

Volvo ECR50D im Detail.

Motor		
EU Stufe IIIA Motor	Volvo	D2.6A
Nenn Drehzahl	U/s / U/min	36,6 / 2 200
Maximale Brutto-Leistung, ISO 3046-1	kW/PS	31,2 / 41,8
Max Drehmoment bei	Nm / U/min	155 / 1 300
Anzahl Zylinder		4
Hubraum	l	2,615
Bohrung	mm	87
Hub	mm	110
Verdichtungsverhältnis		19
Elektrische Anlage		
Nennspannung	V	12
Batteriekapazität	Ah	74
Lichtmaschine	V / A	12 / 70
Hydraulikanlage		
Maximale Fördermenge	l/min	103
Maximale Fördermenge für Anbaugeräte	l/min	75
Maximaler Druck für Anbaugeräte	MPa/bar	22 / 220
Maximale Fördermenge für einen 2. Anbaugeräte-Zusatzkreis (Option)	l/min	23
Maximaler Betriebsdruck	MPa/bar	26 / 260
Grableistung		
Standard-Löffelbreite ((Schneide, ohne Seitenmesser)	mm	600
Standard-Löffelgewicht	kg	113
Serienmäßiger Nenn-Inhalt	m ³	0,144
Drehwinkel Löffel	Grad	200
Reißkraft Löffel nach ISO	daN	3 612
Kurzer Löffelstiel (1400) Ausreißkraft ISO	daN	2 593
Langer Löffelstiel (1800) Ausreißkraft ISO	daN	2 177
Schwenkwerk		
Max Schwenkgeschwindigkeit	U/min	9,5
Max Schwenkmoment	daN.m	1 400
Unterwagen		
Breite der Gummiketten	mm	400
Lauf-/Stützrollen pro Seite		5 / 1
Kettenspannung		durch Schmierkolben
Planierschild (Breite x Höhe)	mm	1 920 x 351

TRAGFÄHIGKEIT ECR50D

Die Daten zur Tragfähigkeit gelten für eine mit Kabine ausgestattete Maschine, mit 400mm Gummiketten und ohne Löffel oder Schnellwechsler. Die unten stehenden Werte entsprechen der ISO-Norm 10567. Sie überschreiten 75% der Kipplast oder 87% der hydraulischen Grenzwerte, wobei die Maschine auf festem Grund stehen muss.

Die mit Sternchen markierten (*) zulässigen Traglasten werden eher durch die hydraulische Hubleistung der Maschine als durch die Kipplast eingeschränkt.

Achtung: Entsprechend der Norm EN 475-5, muss die Maschine für die Durchführung von Umschlagarbeiten ausgerüstet sein.

Der Fahrer ist verpflichtet, die gültigen nationalen und örtlichen Sicherheitsvorschriften zu kennen und anzuwenden.

	Höhe Lastpunkt (B) m	kg	2,0 m		3,0 m		4,0 m		Max Reichweite		Max. m
Stiel: 1400 mm Planierschild angehoben	3	kg					892	770	700	605	4,65
	2	kg			1 332	1 129	866	745	615	531	5,01
	1	kg			1 250	1 052	833	713	589	508	5,09
	0	kg			1 217	1 021	811	692	610	597	4,93
	-1	kg	2 404	1 922	1 217	1 021	808	689	696	597	4,48
Stiel: 1800 mm + Zusätzliches Gegengewicht Planierschild angehoben	-2	kg	2 449	1 962	1 244	1 046			961	819	3,6
	3	kg					877*	839	764	672	5,07
	2	kg			1 318	1 241	1 076	810	689	512	5,39
	1	kg			1 569	1 150	1 041	772	572	589	5,48
	0	kg	968*	968*	1 514	1 098	1 011	744	684	504	5,33
Stiel: 1400 mm Planierschild abgesenkt	-1	kg	2 030*	2 030*	1 502	1 087	999	733	760	560	4,92
	-2	kg	2 977	2 067	1 519	1 102	1 012	745	962	710	4,16
	3	kg					1 048*	770	1 077*	605	4,65
	2	kg			1 634*	1 129	1 227*	745	1 100*	531	5,01
	1	kg			2 253*	1 052	1 456*	713	1 139*	508	5,09
Stiel: 1800 mm + Zusätzliches Gegengewicht + Planierschild abgesenkt	0	kg			2 450*	1 021	1 589*	692	1 189*	597	4,93
	-1	kg	2 460*	1 922	2 293*	1 021	1 522*	689	1 238*	597	4,48
	-2	kg	2 841*	1 962	1 727*	1 046			1 241*	819	3,6
	3	kg					877*	839	863*	672	5,07
	2	kg			1 318*	1 241	1 076*	810	866*	512	5,39

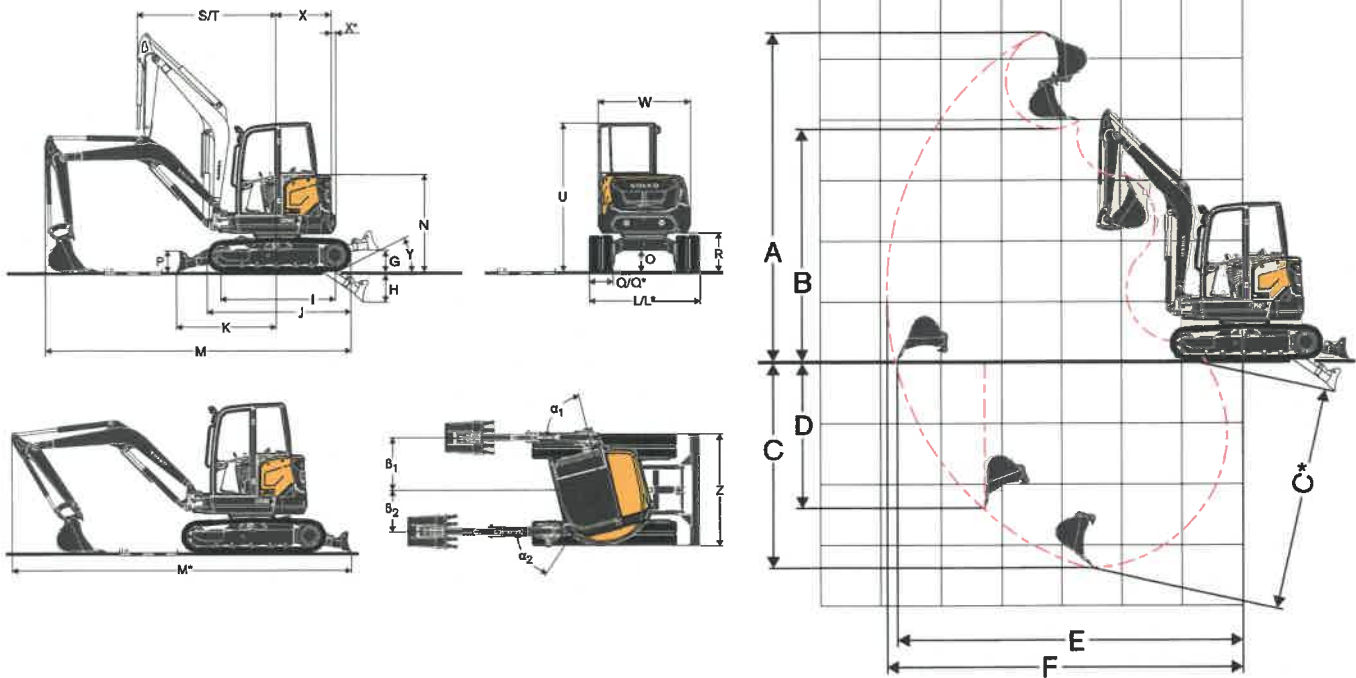
*individuelle Berechnung

Fahrtrieb		
Max Zugkraft	daN	3 450
Max. Fahrgeschwindigkeit (langsam / schnell)	km/h	3,0 / 4,9
Steigfähigkeit	Grad	30
Füllmengen für Wartungszwecke		
Kraftstofftank	l	64,5
Hydraulikanlage, gesamt	l	62
Hydrauliköltank	l	32
Motoröl	l	10,2
Motor Kühlflüssigkeit	l	9,8
Untersetzung Fahrtrieb	l	2 X 1
Geräuschpegel		
Geräuschpegel in der Kabine erfüllt ISO 6396 (LpA)	dB(A)	78
Externer Lärmpegel erfüllt ISO 6395 und EU-Lärmrichtlinie (2000/14/EG) und 474-1:2006 +A1:2009 (LwA)	dB(A)	96
Gewicht und Bodendruck		
Betriebsgewicht erfüllt ISO 6016 (in der gebräuchlichsten Konfiguration und einschließlich 75 kg Fahrgewicht)	kg	5 010
Bodendruck	kg/cm ² (kPa)	0,29 (28,4)
Transportgewicht (Beheizte Kabine, 400mm Gummiketten, kurzer Stiel, 600mm direkt montierter Löffel, voller Kraftstofftank)	kg	4 935
Mit Niederhalter	kg	+65
Mit zusätzlichem Gegengewicht	kg	+170
Mit langem Stiel und zusätzlichem Gegengewicht	kg	+195
Mit 380 mm Stahlketten	kg	+100



Technische Daten.

ABMESSUNGEN ECR50D



Beschreibung	Einheit	Stiel 1400 mm	Stiel 1800 mm
A	mm	5 400	5 656
B	mm	3 809	4 070
C	mm	3 400	3 800
C*	mm	3 659	4 048
D	mm	2 417	2 791
E	mm	5 771	6 161
F	mm	5 908	6 288
G	mm		441
H	mm		580
I	mm		1 955
J	mm		2 507
K	mm		1 748
L	mm		1 920
L*	mm		1 900
M	mm	5 266	5 090
M*	mm	5 992	5 883
N	mm		1 678
O	mm		360
P	mm		367
Q	mm		400
Q*	mm		380
R	mm		666
S	mm	2 450	2 495
T	mm	1 948	1 984
U	mm		2 570
W	mm		1 603
X	mm	960	
X*	mm	73	1 033 (inkl.)
Y	Grad		30
Z	mm		1 920
α_1	Grad		76
β_1	mm		922
α_2	Grad		56
β_2	mm		726

Ausstattung.

SERIENAUSSTATTUNG

Motor

Wassergekühlter 4-Zylinder-Dieselmotor von Volvo mit Direkteinspritzung und niedrigen Abgasemissionen, der die Umweltschutznormen von EU Stufe 3A erfüllt. Wiederanlassersperre. Bei laufendem Motor kann der Zündschlüssel nicht in die Startposition gedreht werden.

Automatische Motorabschaltung. Der Fahrer kann eine Zeitdauer für die Umschaltung in den Leerlauf einstellen. Dieser Parameter kann über das Tastenfeld einfach eingestellt, aktiviert und gestoppt werden.

Einstufiger Trockenluftfilter.

Kunststoff-Kraftstofftank mit Ablasstopfen

Wasserabscheider.

Transparenter Kraftstofffilter.

Elektrisches/elektronisches Steuersystem

Wartungsfreie Batterie

IP67 geschützte elektrische Anlage und hochwertige Stecker

Abnehmbarer Batterie Hauptschalter.

Zwei Arbeitsleuchten auf der Kabine.

12V Steckdose in der Kabine.

V-CADS pro Diagnosesystem

Hydraulikanlage

Geschlossenes lastabhängiges Hydrauliksystem (Load Sensing) mit verstellbarer Kolbenpumpe und „flow sharing“ Steuerventil.

Ausleger heben/senken

Stiel ein-/ausfahren

Auslegerversatz, nach beiden Seiten

Patentiertes Filterelement und Einfüllstutzen.

Breiter kipptbarer Ölkühler

Doppelt wirkender Hydraulikkreis für Anbaugeräte reicht bis zum Stielende

Hammer- und Böschungsoffventil

Kunststofftank mit Ablasstopfen

Schwenkwerk

Radialkolben-Hydraulikmotor der den kugelgelagerten Drehkranz direkt (ohne Untersezung) antreibt.

Integriertes Ventil zur Stoßdämpfung.

Automatische Mehrscheibenbremse für Schwenkwerk.

Zentrale Femschmierung des Drehkranz-Wälzlagers

Antriebsstrang

Axialkolben-Hydraulikmotoren mit Planetengetriebe.

Automatische, zweiseitige Fahrmotoren

Die am Boden angeflanschten Laufrollen sind lebenslang geschmiert.

Spannrad auf Lebensdauer geschmiert

Unterwagen und Planierschild

X-förmiger, dichtgeschweißter Unterwagenrahmen mit abgeschrägten Seitenteilen.

2 Verzurrpunkte am Planierschild.

2 Verzurrpunkte am Rahmen.

2 integrierte Hubösen.

Robuste, abnehmbare Schutzbleche an den Radmotoren und am Schwenkwerk.

400 HB geschweißte Schneide am Planierschild

Gräbausrüstung

Dichtgeschweißter Monoblockleger.

Schutz der Kolbenstange des Auslegerzylinders.

Dichtgeschweißter Löffelstiel.

Hochwertige, langlebige Lagerbuchsen.

Vergütete, vorgeschmierte und korrosionsbeständige Bolzen.

Schmierintervalle 50 Stunden.

Schmierpunkte auf einer Maschinenseite.

Kabine

FOPS Stufe 1 (Schutz gegen herabfallende Gegenstände).

TOPS (Schutz bei Umkippen der Maschine).

ROPS (Überrollschutz).

Schwingungsgedämpfter Führerstand

Breite Tür.

Breiter, großzügiger und geordneter Fußraum

Öffnung der Frontscheibe wird mit Gasdruckfedern unterstützt.

Front-Scheibenwischer und -wascherdüse.

Schiebefenster rechts.

Heizanlage mit Regelung der Kabinentemperatur und des Luftstroms.

Mehrere einstellbare Luftdüsen.

Gefilterte Luftansaugung.

Radiovorbereitung (Antenne und Elektroverdrahtung bereits vorhanden).

Innenbeleuchtung Kabine.

Sicherheitsgurt mit Wamanzeige.

Rechter Rückspiegel.

Getränkehalter.

Steuerelemente der Maschine

Proportionale Fingerspitzen-Steuerung für Auslegerversatz.

Proportionale Fingerspitzen-Steuerung für Zusatzkreis mit Einstellung der Fördermenge

Direkter Zugang zu den wichtigsten Einstellungen der Zusatzhydraulik (X1) über 3-Funktions-Schalter. Es besteht die Möglichkeit, die Fördermengen jeweils einzeln einzustellen und die Werte zu speichern.

Taster für den Hydraulikhammer am rechten Joystick

Digitale Motorsteuerung mit direktem Zugang zu ECO-Modus, Leerlaufautomatik und zwei voreingestellten Drehzahlen. Es besteht die Möglichkeit, die beiden bevorzugten Motordrehzahlen einzeln einzustellen und die Werte zu speichern.

Bedienung der Maschinensteuerung über das rechte Display und das intuitive Bedienfeld.

Automatische Verriegelung der Steuerelemente und Fahrhebel, wenn die linke Konsole angehoben ist.

Sicherheitseinrichtung für Anlasser: die linke Konsole muss angehoben sein, um den Anlasser zu betätigen.

Druckspeicher, um das Anbaugerät bis auf den Boden abzusenken, wenn der Motor ausgeschaltet ist.

Hohes Drehmoment / automatische Zweigangschaltung durch Knopf auf Bedienfeld.

Taster für hohe Geschwindigkeit am Planierschildhebel.

Breite Fahrpedale

Instrumente und Überwachung

Anzeige für Wassertemperatur und Füllstandsanzeige Kraftstoff.

Warmeuchten, falls Hydraulik- und Luftfilter verstopft sind.

Selbsttätiger Motorstoppschalter für Notfälle. Beugt Ausfällen bei Kühlmittelüberhitzung oder zu niedrigem Motoröldruck vor.

Mehrere Warmluchten, die mit akustischen Signalen gekoppelt sind, falls eine Störung auftritt (Überhitzen, Druckabfall Öl, niedrige Batteriespannung...)

Zulassung

Maschine erfüllt die EU-Richtlinie 2006/42/EG.

Die umweltbelastenden Geräuschemissionen entsprechend der EU-Richtlinie 2000/14/EG.

Hand- und Armvibrationen - Ganzkörpervibrationen entsprechend der EU-Richtlinie 2002/44/EG.

Elektromagnetische Verträglichkeit entsprechend der EU-Richtlinie 2004/108/EG und ihre Änderungen.

Der Ausleger entspricht den Normen EN 474-1 und EN 474-5.

Schutzaufbau FOPS 1 entspricht der Norm ISO 10262.

TOPS erfüllt die Normen ISO 12117 und EN 13531.

ROPS erfüllt die Normen ISO 3471-1 und / SAE J1040.

MASCHINEN

• = Serienausstattung

◦ = Sonderausstattung

Arbeitsumgebung für den Fahrer

Kabine mit Heizung	◦
Beheizte Kabine mit Klimaanlage	◦
Höheneinstellbarer, mechanisch gefederter Sitz mit Vinylbezug, hoher Rückenlehne und 2-Zoll-Sicherheitsgurt mit Aufrollautomatik	◦
Höheneinstellbarer, mechanisch gefederter Sitz mit Stoffbezug, hoher Rückenlehne und 2-Zoll Sicherheitsgurt mit Aufrollautomatik	◦
Mechanisch gefederter Sitz mit Vinylbezug, niedriger Rückenlehne und 2-Zoll Sicherheitsgurt mit Aufrollautomatik	◦
Staufach	•
Kabinendach	◦
ISO / SAE Funktionswechsel der Steuerelemente	◦
Akustischer Fahralarm	◦
Radio, CD, MP3	◦
Diebstahlsicherung	◦
Digitaler Betriebsstundenzähler	•
Zusätzlicher, mechanischer Betriebsstundenzähler	◦

Außengestaltung der Maschine

Rechter Rückspiegel	•
Linker Rückspiegel	◦
Geschützte Arbeitsleuchte am Ausleger	◦
Rundumleuchte + hintere Arbeitsleuchte	◦
Zusätzliches Gegengewicht	◦
Kettenschutz für extrem harte Bedingungen OPG2	◦
Verschiedene Levels für Sonderlackierungen (nach RAL-Spezifikationen)	◦

MASCHINEN

- = Serienausstattung
- = Sonderausstattung

Grabausrüstung

- Kurzer Stiel ◦
- Kurzer Stiel mit Niederhalter-Vorbereitung ◦
- Langer Stiel und zusätzliches Gegengewicht ◦
- Langer Stiel, Niederhaltervorbereitung und zusätzliches Gegengewicht ◦

Ausstattung Unterwagen

- 400mm Gummiraupen ◦
- Mit 380 mm Stahlketten ◦

Hydraulikausstattung

- Proportionale Fingerspitzen-Steuerung für Auslegerversatz •
- Proportionale Fingerspitzen-Steuerung für Anbaugeräte •
- Fördermengeneinstellung für Anbaugeräte •
- Zwei Sicherheitsventile für Zubehör •
- Rücklaufleitung für hydraulische Anbaugeräte ◦
- Zusatzkreise für Hydraulikhammer und Böschungslöffel ◦
- Zweiter Kreis für Anbaugeräte ◦
- 2 flachdichtende Schnellkupplungen ◦
- 4 flachdichtende Schnellkupplungen ◦
- Einfach wirkender Kreis für Schnellwechsler ◦
- Doppelt wirkender Kreis für Schnellwechsler ◦
- Sicherheits-Hubventile für Ausleger und Stiel mit Überlastanzeige ◦
- Sicherheits-Hubventile für Ausleger, Stiel und Planierschild mit Überlastanzeige ◦
- Schwimmstellung Planierschild •
- Zertifizierung Sicherheitsventil ◦
- Mineralisches Hydrauliköl VG46 ◦
- Biologisches Hydrauliköl VG46 (PANOLIN®) ◦
- Mineralisches Hydrauliköl VG68 ◦
- Mineralisches Hydrauliköl VG32 ◦
- Biologisches Hydrauliköl VG32 (PANOLIN®) ◦

Motor

- Zwei-Stufenluftfilter ◦
- Leerlaufautomatik Motor mit Zeitvoreinstellung •
- Automatische Motorabschaltung mit Zeitvoreinstellung •

Service und Wartung

- Werkzeugsatz ◦

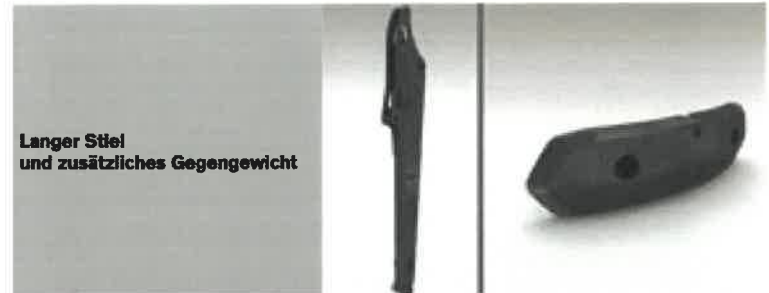
Telematiksystem

- CareTrack ◦

Anbaugeräte

- Mechanischer Schnellwechsler ◦
- Hydraulischer Schnellwechsler von Volvo ◦
- Lehnhoff® Mechanischer Schnellwechsler (MS03) ◦
- Hydraulischer Schnellwechsler S-Typ (S40) ◦
- Niederhalter, kurz für direkt montierte Löffel ◦
- Niederhalter lang für Löffel mit Schnellwechsler ◦
- Tieföffel (300mm / 62L bis zu 900mm / 235L) ◦
- Starre Grabenräumlöffel (1300mm / 190L und 1500mm / 221L) ◦
- Verstellbare Grabenräumlöffel (1300mm / 190L) ◦
- Hydraulikhammer HB 06LN ◦

AUSWAHL VOLVO-SONDERAUSSTATTUNG



Langer Stiel und zusätzliches Gegengewicht



Zusätzlicher, mechanischer Betriebsstundenzähler



CareTrack



Kabinenschutz für extrem harte Bedingungen OPG2



Spezielle Lackierung der Maschine

