

2

Technische Angaben

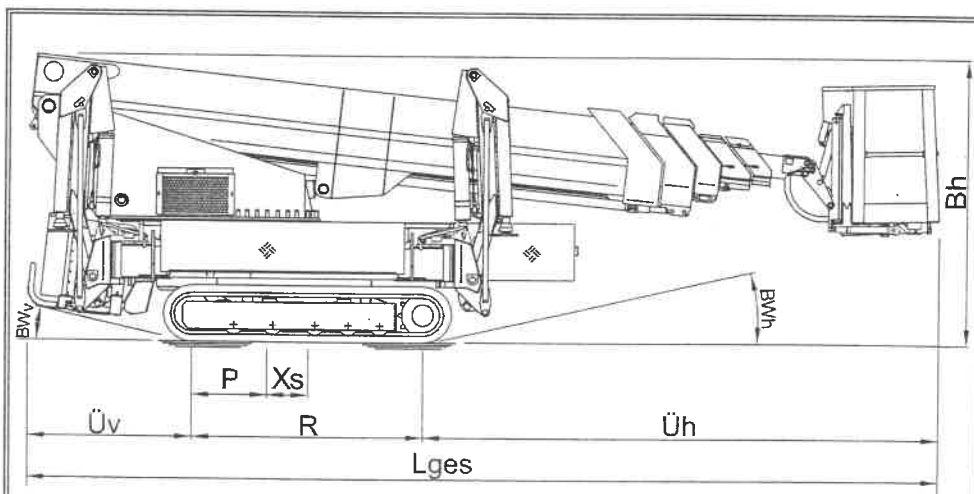
2.1

Technische Daten

Steiger-Typ	TR 300 E
Fabrik-Nr.	25424
Fahrzeug-Typ (Fgst.)	Raupenfahrwerk
Fahrgestell-Nr.	102 140 702 9551

2.1.1

Maße und Gewichte des Gesamtfahrzeuges



Gesamtlänge (L_{ges}) in Transportstellung	ca. 7,36 m
Bauhöhe (B_h) in Transportstellung	ca. 2,30 m
Fahrzeugbreite in Transportstellung	ca. 1,40 m
Überhang vorn ($Ü_v$)	ca. 1,33 m
Achsdistanz (R) des Raupenfahrschiffes Mitte Leitrad / Mitte Antriebsrad	ca. 1,85 m
Überhang hinten ($Ü_h$)	ca. 4,18 m
Plazierung (P)	ca. 0,60 m
Schwerpunkt (X_s)	ca. 0,33 m
Böschungswinkel vorne (BW_v)	max. ca. 13°
Böschungswinkel hinten (BW_h)	max. ca. 13°



2.1.2.2

Abstützeinrichtung

Art der Abstützung	Gelenk-Klapp-Abstützung	
Stützweite bei maximalen Stützenaushub (Außenkante Teller)	vorne:	ca. 4,80 m
	hinten:	ca. 4,81 m
Stützweite bei mindest Stützenaushub (Außenkante Teller)	vorne:	ca. 4,55 m
	hinten:	ca. 4,55 m
Stützenabstand bei maximalen Stützenaushub (Außenkante Teller)	links:	ca. 5,08 m
	rechts:	ca. 5,08 m
Stützenabstand bei mindest Stützenaushub (Außenkante Teller)	links:	ca. 4,95 m
	rechts:	ca. 4,95 m
maximaler Stützenaushub		ca. 1,05 m
mindest Stützenaushub		ca. 0,10 m
Stützkräfte auf dem Untergrund (waagerechte Aufstellung, gleichmäßiger Fahrzeugaushub)	vorne links:	38 kN
	vorne rechts:	38 kN
	hinten links:	34 kN
	hinten rechts:	34 kN

2.1.2.3

Ausleger

Trägerausführung	6-fach-Teleskop-Hubarm
Teleskopausschub	ca. 19,75 m
Aufrichtwinkel	ca. 80°
Schwenkbereich Ausleger (bei voller Abstützung und geschwenkter Arbeitsbühne)	ca. 2 x 225°
Aufrichtwinkel des Rüssels	ca. 110°



2.1.2

Angaben zum Steigeraufbau

2.1.2.1

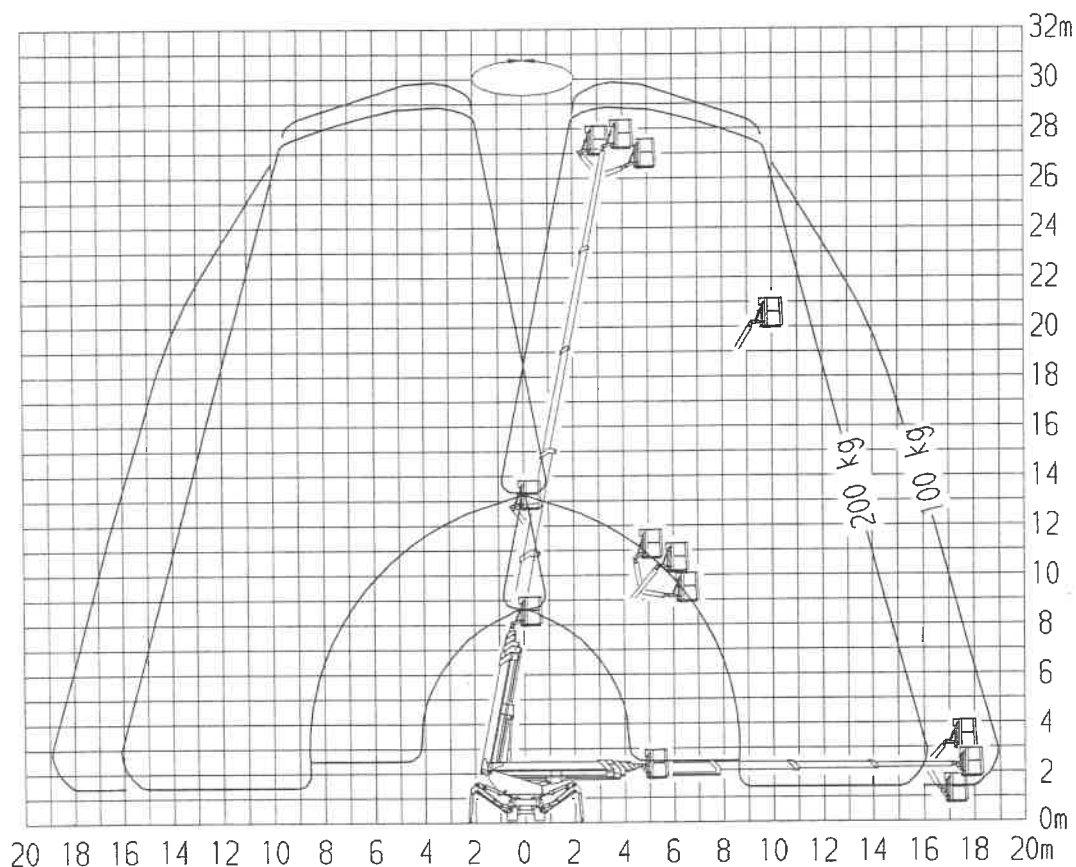
Hauptkenndaten

Arbeitshöhe	max. ca. 30,30 m
Hubhöhe (Plattformhöhe)	max. ca. 28,30 m
Hubhöhenbegrenzung max. Arbeitshöhe einstellbar auf (Sonderausstattung)	ca. 26,00 m
max. Reichweite (bei voller Abstützung und geschwenkter Arbeitsbühne)	ca. 16,10 - 18,90 m
maximale Tragfähigkeit	200 kg
zulässige Handkraft	max. 400 N
Windbelastung	max. Windstärke 6 ≙ Windgeschwindigkeit 12,5 m/s
zulässige Aufstell-Neigung	Standard-Arbeitsbereich: max. 1°; Fahrwerk Bodenfreiheit Arbeitsbereich ohne Ab- stützung: max. 4°
ausgleichbare Gelände-Neigung (bei der ein Aufstellen des Steigers unter Einhaltung der zulässigen Aufstell-Neigung ohne das Unterlegen der Stützteller möglich ist)	längs: ca. 10°; quer: ca. 10°
Isolation	keine



2.3 Arbeitsbereiche

2.3.1 Arbeitsbereich bei voller Abstützung



2.3.2

Arbeitsbereich ohne Abstützung

Ohne Abstützung des Ruthmann-Steigers können nur die Bewegungen „Bühne schwenken links“ bzw. „- rechts“ und „Rüssel auf“ bzw. „- ab“ uneingeschränkt ausgeführt werden. Die Auslegerbewegungen „heben / senken“ und „schwenken links / rechts“ und „Teleskop aus“ sind eingeschränkt möglich:

- Ausleger „heben“ bis max. 55°,
- Ausleger „schwenken“ je Seite um max. 6°,
- „Teleskop aus“ bis Rüssel vollständig sichtbar.